



Skickas till:  
Askersunds kommun  
Trafikingenjör  
696 82 Askersund

**Tillsyn genomförs av kommunens  
trafikhandläggare. Se sida 2 för regler.**

Ansökan om tillstånd för blomlåda som fartdämpning under perioden 15 maj - 15 september 2024

**Gatuadress och ort:**

---

Kontaktperson 1

**Namn:** \_\_\_\_\_

**E-post:** \_\_\_\_\_

**Adress:** \_\_\_\_\_

**Postadress:** \_\_\_\_\_

**Telefon:** \_\_\_\_\_

Kontaktperson reserv

**Namn:** \_\_\_\_\_

**E-post:** \_\_\_\_\_

**Adress:** \_\_\_\_\_

**Postadress:** \_\_\_\_\_

**Telefon:** \_\_\_\_\_

---

Datum	Datum
Namnteckning, kontaktperson 1	Namnteckning, kontaktperson reserv

**Bilagor som ska bifogas ansökan:**

- Grannemedgivande
- Skiss över placeringen på er gata



## Regler blomlådor

### Kommunens ansvar

- Besluta om tillstånd för blomlådor, i detta ingår även placering på gatan.
- Tillhandahålla ritning för blomlåda.
- Tillhandahålla reflexer för blomlådan, hämtas hos trafikhandläggaren.
- Hantera eventuella synpunkter på blomlådornas placering, utformning eller skötsel.
- Kommunen genomför tillsyn av blomlådorna och har möjlighet att ta bort dem om de missköts. Kontaktpersonen på gatan debiteras för eventuell bortforsling.

### Kontaktpersonens ansvar

#### **Kontaktperson på gatan**

Kontaktpersonen ansvarar för att blomlådorna sköts och att de är placerade enligt anvisningarna. Om kontaktpersonen är frånvarande måste det finnas en annan boende på gatan som vi kan ta kontakt med. Berörda grannar ska lämna skriftligt medgivande. Om blomlådan missköts kan kommunen ta bort blomlådan, kontaktperson debiteras i dessa fall.

#### **Byggnation och skötsel**

Blomlådorna ska byggas och förses med reflexer enligt kommunens ritning, se sidan 3. Sökande bekostar och ansvarar för inköp av material samt plantering och skötsel av växter. Blommor ska vara planterade i blomlådorna under hela tillståndsperioden. Sopning ska ske runt blomlådorna vid behov. Reflexer hämtas hos kommunens trafikhandläggare.

#### **Placering**

Kontaktpersonen ansvarar för att blomlådan placeras enligt anvisningen i kommunens beslut. Blomlådan måste placeras minst 20 meter från korsning. Vinterförvaring av blomlådor sker på privatmark, kontaktpersonen ansvarar för utplacering och borttagande.

Blomlådorna får vara utplacerade under perioden 15 maj – 15 september 2020. Observera att start- och sluttid för blomlådorna kan komma att ändras beroende på om tiden för grussopning och snöröjning blir ändrad.

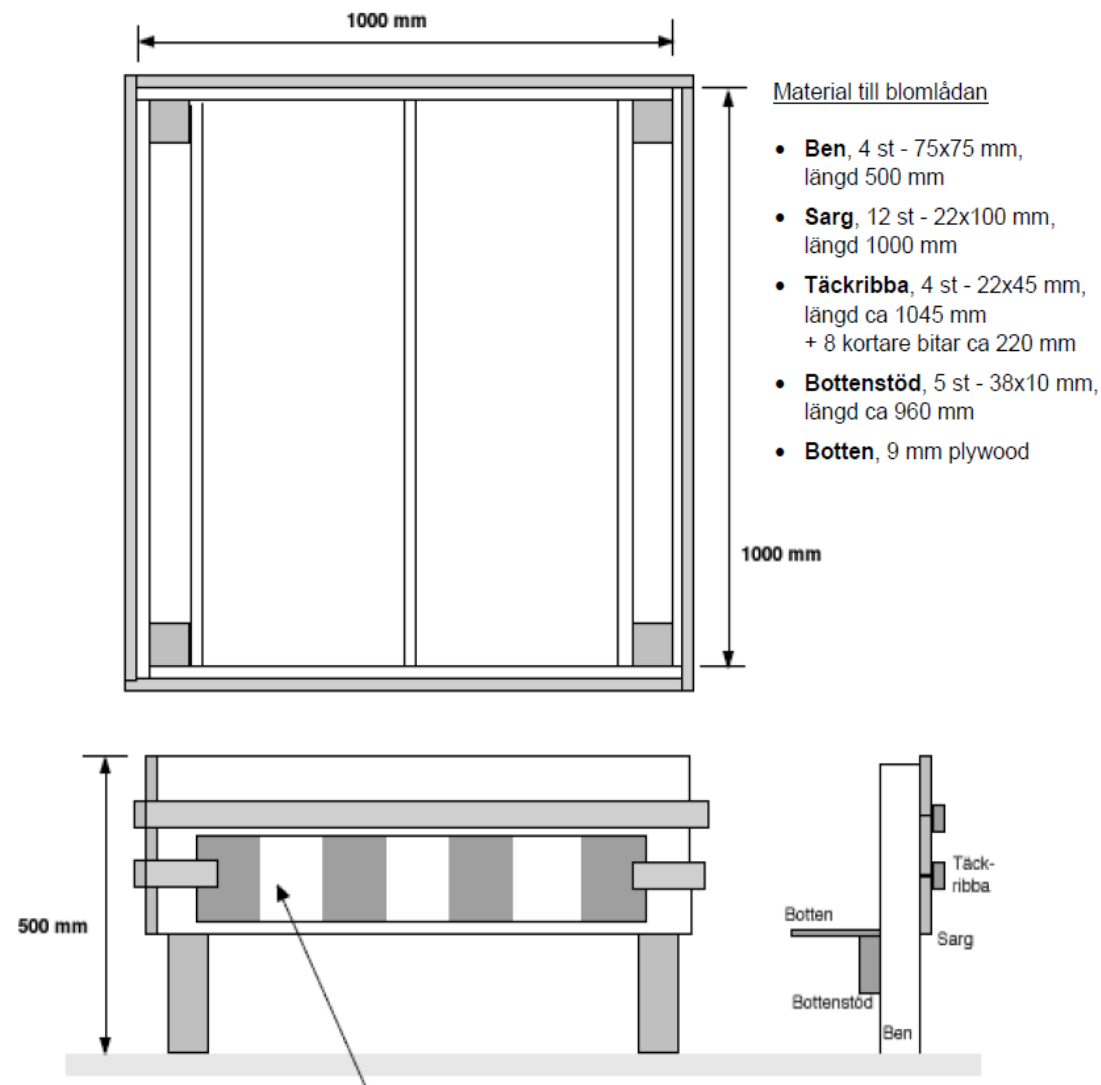
#### **Tänk på säkerheten**

Det är förbjudet att parkera bilar, släpvagnar etc. mellan lådorna eller 10 meter före eller efter dem, då detta innebär att sikten skymms och framkomligheten försvåras. Blomlådorna får inte bli en lekplats för barn. Motverka detta genom att vara tydlig med syftet med blomlådorna. Observera att totalhöjden på blomlåda inklusive växter är max 80 cm.

#### **Endast blomlådor med giltigt tillstånd får placeras ut.**



### Ritning och placering av blomlåda



Reflex, hämtas hos kommunens trafikhandläggare. Maximal höjd för blomlådan inklusive växter är 80 cm.

### Exempelritning av placering på gata

